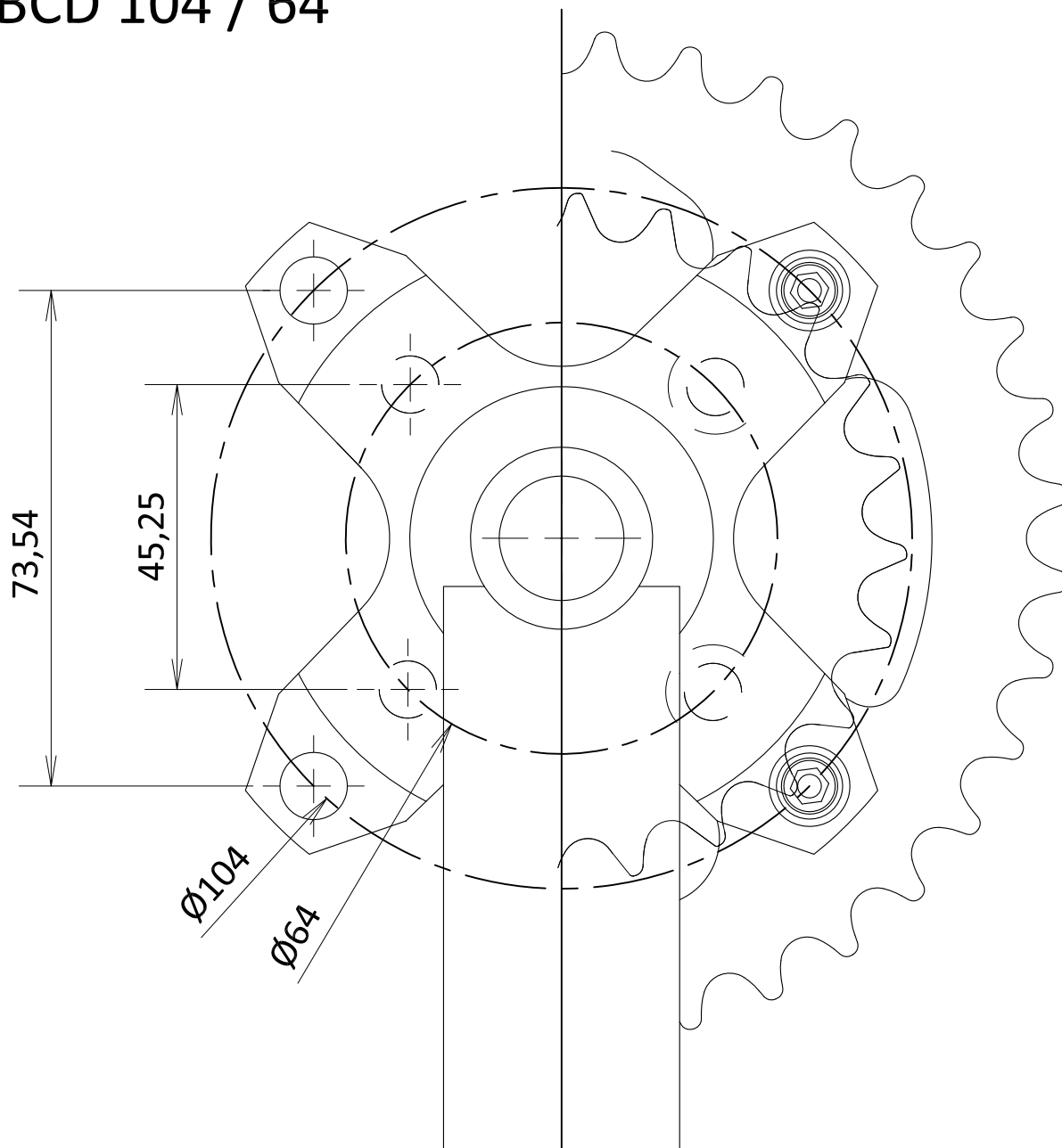


BCD 104 / 64



Como medir el BCD (Bore Center Diameter)

El BCD es el circulo imaginario que contiene los agujeros de montaje de las coronas, esta cota la medimos en milímetros.

Es fundamental conocer el BCD de tus palancas para poder pedir unas coronas nueva, en muchos casos el BCD se imprime en los platos.

Como se ve en la imagen.

Se puede medir el BCD entre agujeros opuestos y es la medida que le da el nombre, por ejemplo BCD104 por su medida de 104 mm , o se puede medir los agujeros contiguos que para la medida 104 es de 73.5mm , como se ve en el croquis, el mismo sentido se adopta para la corona pequeña, BCD64.

Puede imprimir esta hoja en escala 1:1 y superponerla en su corona
2Decimas Componentes, www.2decimas.com.ar